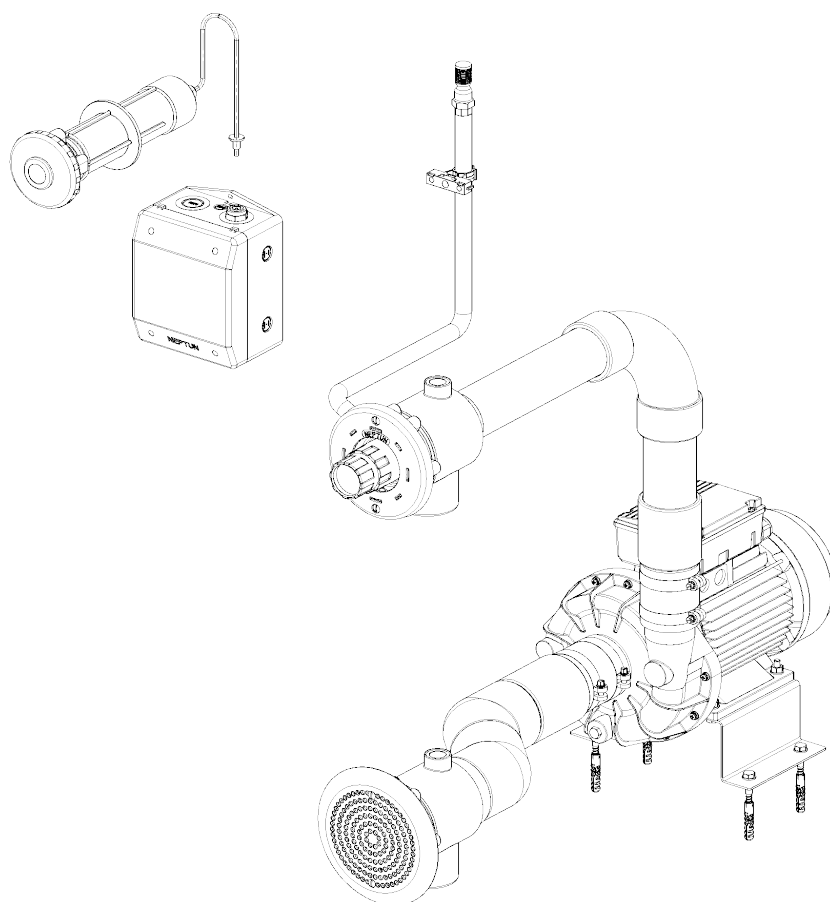


# Delta Gegenstromschwimmanlage ST 700 / ST 750

Art.-Nr. 51.400.215 / 51.400.217



Pos.Bezeichnung	Art.-Nr.	€/Stk.
1 Linsenkopfschraube M 6 x 20 A 4	05.100.323	0,60
2 Abdeckblende	50.550.212	8,—
3 Linsenkopfschraube M 6 x 16 A 4	05.100.432	0,60
4 Flansch ABS	05.100.424	7,—
5 Dichtung	05.100.422	3,—
6 Linsenkopfschraube 5,5 x 16 A 4	05.100.556	0,60
7 Flansch zu Einlegeteil ST 700 / 750	05.400.429	15,—
8 Kugelgleitring	05.400.364	11,—
9 GSA-Düse	05.400.365	72,—
10 GSA-ST 700 Einströmtopf d 50	05.400.010	198,—
10 α GSA-ST 750 Einströmtopf d 63	05.400.011	198,—
11 Luftventil 3/8"	05.106.044	12,30
12 Rohrhalter d 20	17.157.020	0,80
13 Ü-Nippel d 20 3/4" PG 9	05.300.137	6,00
14 Flachdichtung 34 x 26 x 1 mm	05.501.061	0,75
15 Flachdichtung 20 x 15 x 1 mm	05.100.324	0,60
16 PG 9 mit Zugentlastung	05.400.311	4,—
17 Mdf. mit Einlegeteil 50 – 3/4"	05.100.312	23,50
18 Dichtung	05.100.434	1,40
19 Flansch	05.100.430	4,—
20 Linsenkopfschraube M 6 x 16 A 4	05.100.432	0,60
21 Mutter zu PN-Taster	05.400.312	2,—
22 Blende ABS	05.100.568	4,40
23 Schutzfeder	05.400.398	14,00
24 PN-Schlauch 3 x 1 mm	05.400.310	0,60
25 Klemmhülse groß	05.400.321	1,50

Pos.Bezeichnung	Art.-Nr.	€/Stk.
26 PN-Taster	05.400.367	23,20
26 α PN-Taster verchromt	05.400.367 G	33,25
27 O-Ring 28,17 x 3,53 mm	70.710.381	0,90
28 PN-Taster mit Blende ABS	05.400.313	35,70
28 α PN-Taster mit Blende verchromt	05.400.314	63,40
29 Linsenkopfschraube M 6 x 30 A 4	05.100.454	0,60
30 Abdeckblende	05.100.456	8,00
31 Ansaugtopf d 63	50.550.200 Y	19,70
31 α Ansaugtopf d 75	50.550.200 Z	19,70
32 Verrohrung Saugseite		
33 Schlauchklemme 70/15	05.400.303	7,00
33 α Schlauchklemme 80/15	05.400.393	7,00
34 Schlauch NW 60	05.400.302	5,00
34 α Schlauch NW 70	05.400.397	5,00
35 Schlauchklemme 60/15	05.400.307	4,50
36 Schlauch NW 50	05.400.309	5,00
37 Verrohrung Druckseite		
38 Schraubensatz A	05.400.376	6,60
39 Schraubensatz B	05.400.377	6,60
40 Pumpenkonsolle	05.400.375	32,10
41 Pumpe ZFP 800 DX 2 kW 230 V	05.400.305	432,50
41 α Pumpe ZFP 1000 DX 2,6 kW 400 V	05.400.400	635,90
42 Steuerkasten komplett 230 V	05.400.433	295,—
42 α Steuerkasten komplett 400 V	05.400.421	295,—
43 Rohrstützen 63/60	05.400.374	5,20
44 Rohrstützen 75/70	05.400.373	5,20