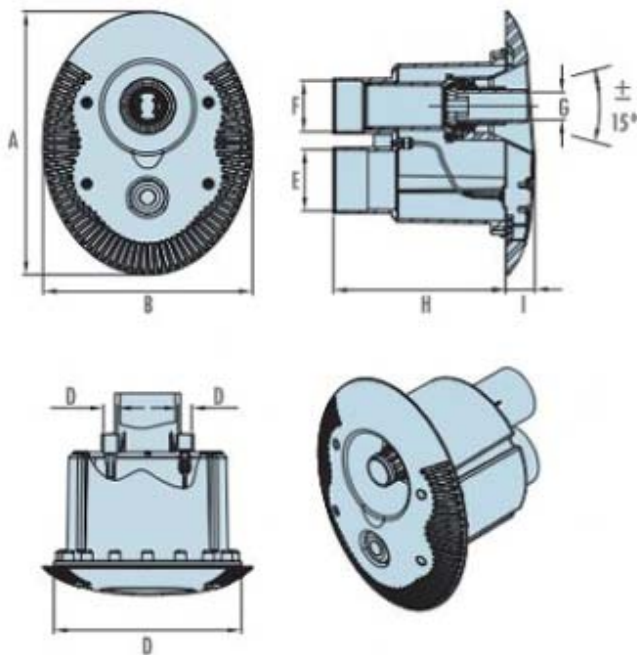


BOMBA - GEGENSTROMANLAGE



Maßtabelle								
A	B	C	D	E	F	G	H	I
173	200	50	63	2"	3/8"	40	-	-
173	200	50	63	2"	3/8"	40	-	-
390	310	Ø278	Ø20,5	Ø90	Ø75	41	255	43,5
390	310	Ø278	Ø20,5	Ø90	Ø75	41	255	43,5
390	310	Ø278	Ø20,5	Ø90	Ø75	41	255	43,5