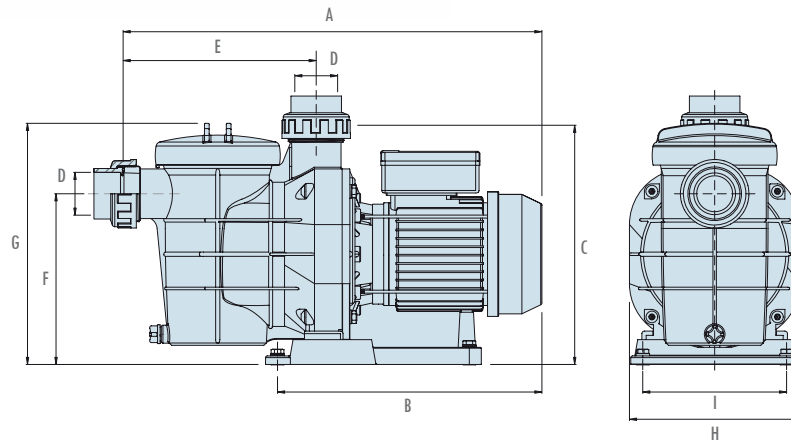
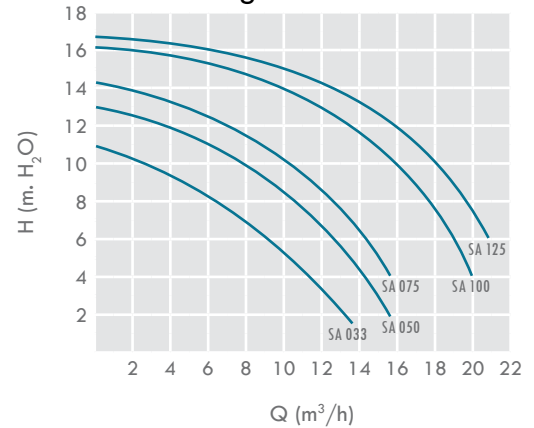


SERIE TORPEDO



Leistungsdaten



CÓDIGO_CODE	POTENCIA_POWER PUISSANCE		DIMENSIONES_DIMENSIONS									PESO BRUTO_WEIGHT GROSS_POIDS BRUT	VOLUMEN_VOLUME
	kW	CV	A	B	C	D	E	F	G	H	I	Kg	m³
SA033M	0,25	1/3	475	296	280	Ø50	225	200	285	199	168	9,7	0,059
SA050M	0,37	1/2	475	296	280	Ø50	225	200	285	199	168	10	0,059
SA075M SA075T	0,55	3/4	490	311	280	Ø50	225	200	285	199	168	12	0,059
SA100M SA100T	0,75	1	490	311	280	Ø50	225	200	285	199	168	12,5	0,059
SA125M SA125T	1,10	1,5	490	311	280	Ø50	225	200	285	199	168	13,5	0,059

SERIE TORPEDO

- Electrobomba autoaspirante para piscinas, con prefiltro incorporado de 2 litros de capacidad.
- Bomba autoaspirante por encima de 2 metros sin válvula de pie.
- Cuerpo de la bomba y difusor fabricado en polipropileno con fibra de vidrio y cargas minerales.
- Rodete en NORYL.
- Motor IP-55.
- Aislamiento Clase F.
- Rodamientos 2RS.
- Tornillería bomba en acero inoxidable.
- Conexiones aspiración e impulsión de 2¼" para manguito de Ø50mm.

- Self-priming electropump for swimming-pools, with a 2-litre capacity built-in pre-filter.
- Self-priming pump above 2 meters without foot valve.
- Pump body and diffuser manufactured in polypropylene with fibreglass and mineral charges.
- Impeller in NORYL.
- Motor with IP-55 protection.
- Insulation class F.
- Ball bearings 2RS.
- Screws and nuts in stainless steel.
- Suction and return connections of 2¼" for Ø50mm.

- Electro-pompe auto-amorçantes pour piscines, avec pre-filtre de 2 litres de capacité.
- Pompe auto-amorçante pour hauteur supérieure à 2 mètres sans vanne de fond.
- Corps de pompe et diffuseur en polypropylène avec fibre de verre et charges minérales.
- Turbine en NORYL.
- Moteur protection IP-55.
- Isolement class F.
- Roulements 2RS.
- Vis en acier inoxydable.
- Connection d'aspiration et refoulement a 2¼" pour Ø50mm.