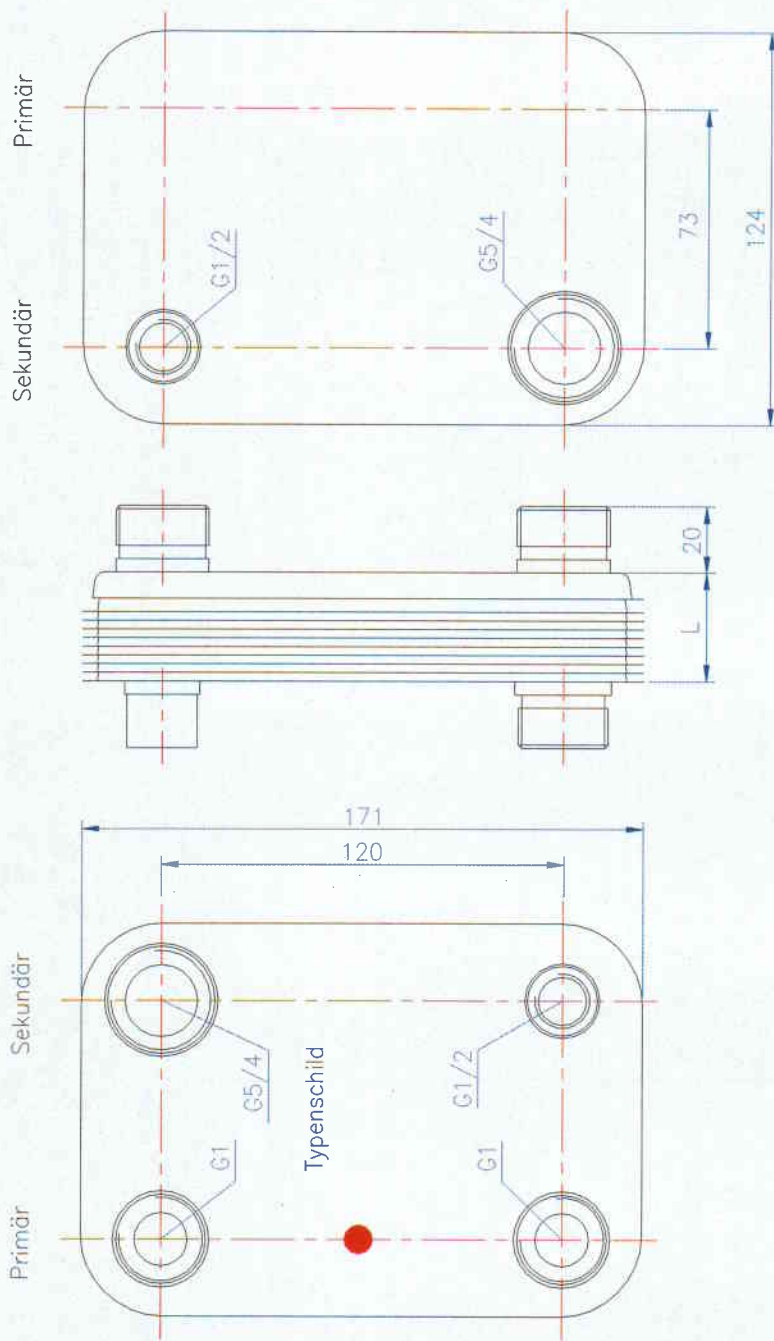


| | | | | |
|-------|---------------|-------|-----------|---------|
| ÄndNr | Änderungstext | Datum | Untersch. | Geprüft |
|-------|---------------|-------|-----------|---------|

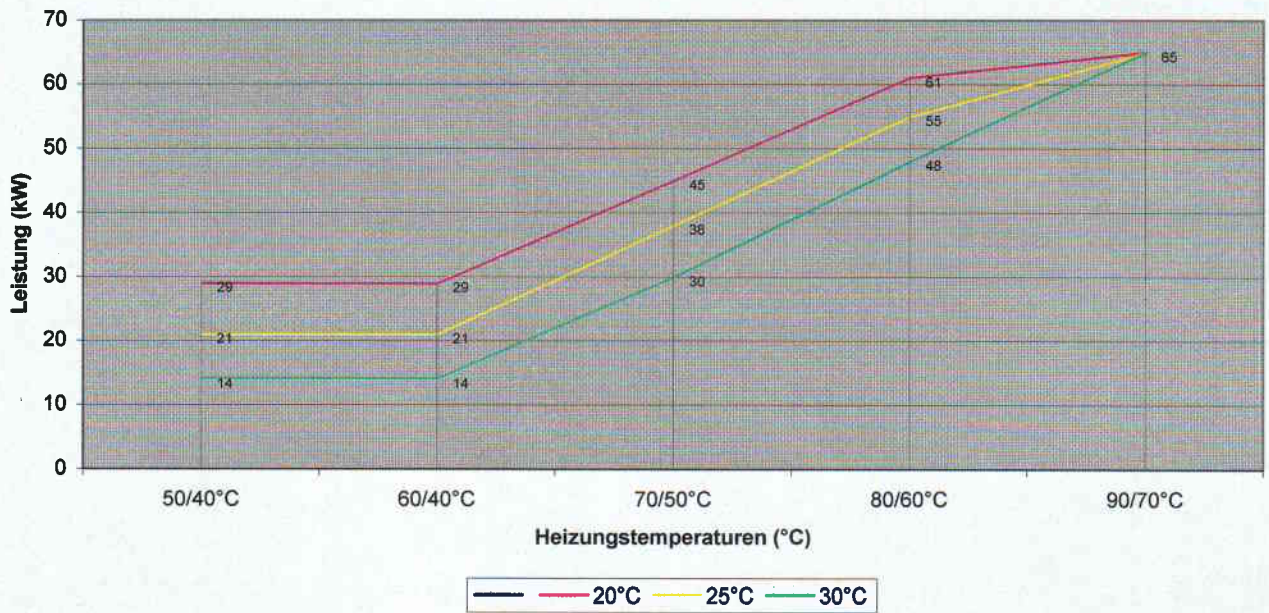


max. Betriebsdruck 30 bar (auf Anfrage 40 bar)
 max. Betriebstemperatur 195 °C

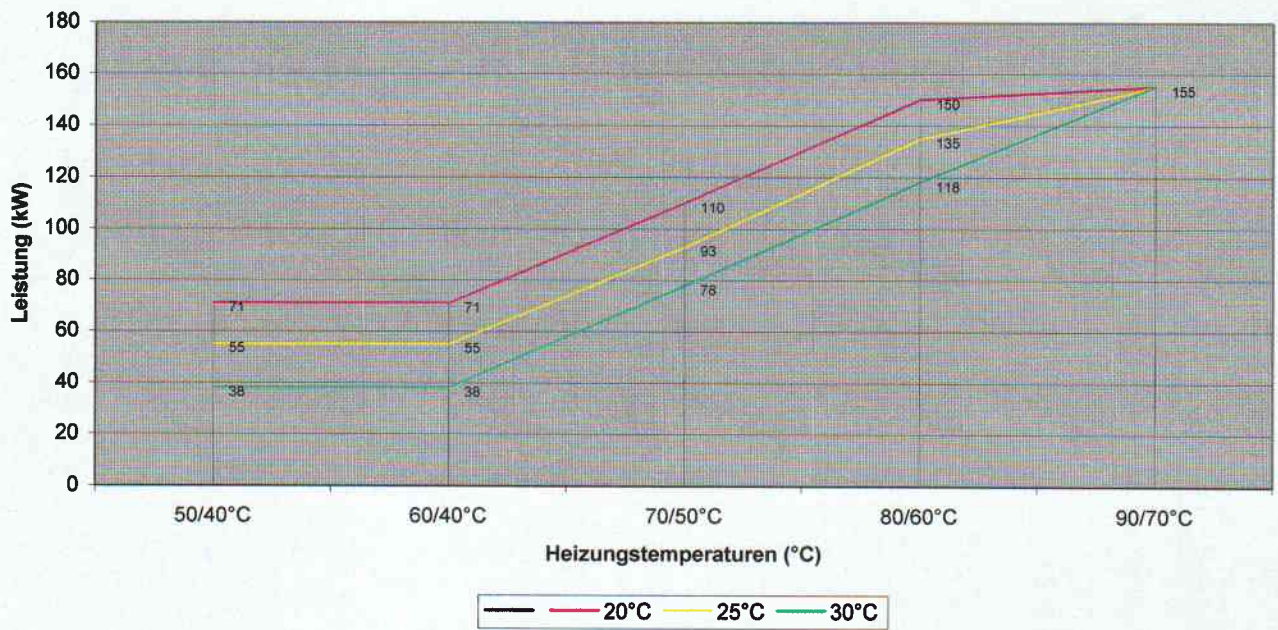
| Plattenanzahl | 10 | 14 | 20 | 24 | 30 | 34 | 40 | 44 | 50 | n |
|--------------------------|------|------|------|------|------|------|------|------|------|-------------|
| L-Maß (mm) | 36 | 46 | 60 | 70 | 84 | 94 | 108 | 118 | 132 | $L=7+2,3n$ |
| Leergewicht (kg) | 1,8 | 2,0 | 2,4 | 2,6 | 3,0 | 3,2 | 3,6 | 3,8 | 4,2 | $1,2+0,06n$ |
| Fläche (m ²) | 0,14 | 0,20 | 0,29 | 0,35 | 0,44 | 0,50 | 0,59 | 0,65 | 0,74 | $0,015n$ |

| | | | | | |
|-------------|-------|--|----------------------------------|------------|---------|
| Bezeichnung | Menge | Zeichnungsname, Benennung, Werkstoff, Abmessungen usw. | Richtteil-, Modell-, Werkst. Nr. | | |
| | | Platte 1.4401, Lot Kupfer 99.9% | | | |
| | | Genehmigt - datum | Datenname | Datum | Maßstab |
| | | | PB5 | 07.03.2000 | |
| | | Maße ohne Toleranzangabe | Zeichnungsname | | |
| | | | Plattenwärmeübertrager PB5 | | |
| | | | Zeichnungsnummer | Auflage | Blatt |
| | | | 100300 | | |

Wärmeleistungsdiagramm PB5.14 SB6 (Durchflußmenge Schwimmbadseite 2,8 m³/h)



Wärmeleistungsdiagramm PB5.30SB6 (Durchflußmenge Schwimmbadseite 6,5 m³/h)



Wärmeleistungsdiagramm für Plattenwärmetauscher (PB5.14-->2,8m³/h; PB5.30-->6,5m³/h);
Schwimmbadwassertemperatur 20°C

