

GEGENSTROMANLAGE – KOMPLETTSET „BOMBA“



Stückliste:

- 1 x – Gegenstromanlage Einbausatz komplett mit Sichtblenden, Flansch
- 1 x – Gegenstromanlage Pumpe 400 V mit 78 m³ oder 90 m³/h oder 230 Volt mit 63 m³/h
- 1 x - Pneumatische Steuerung f. Gegenstromanlage (Schaltkasten)

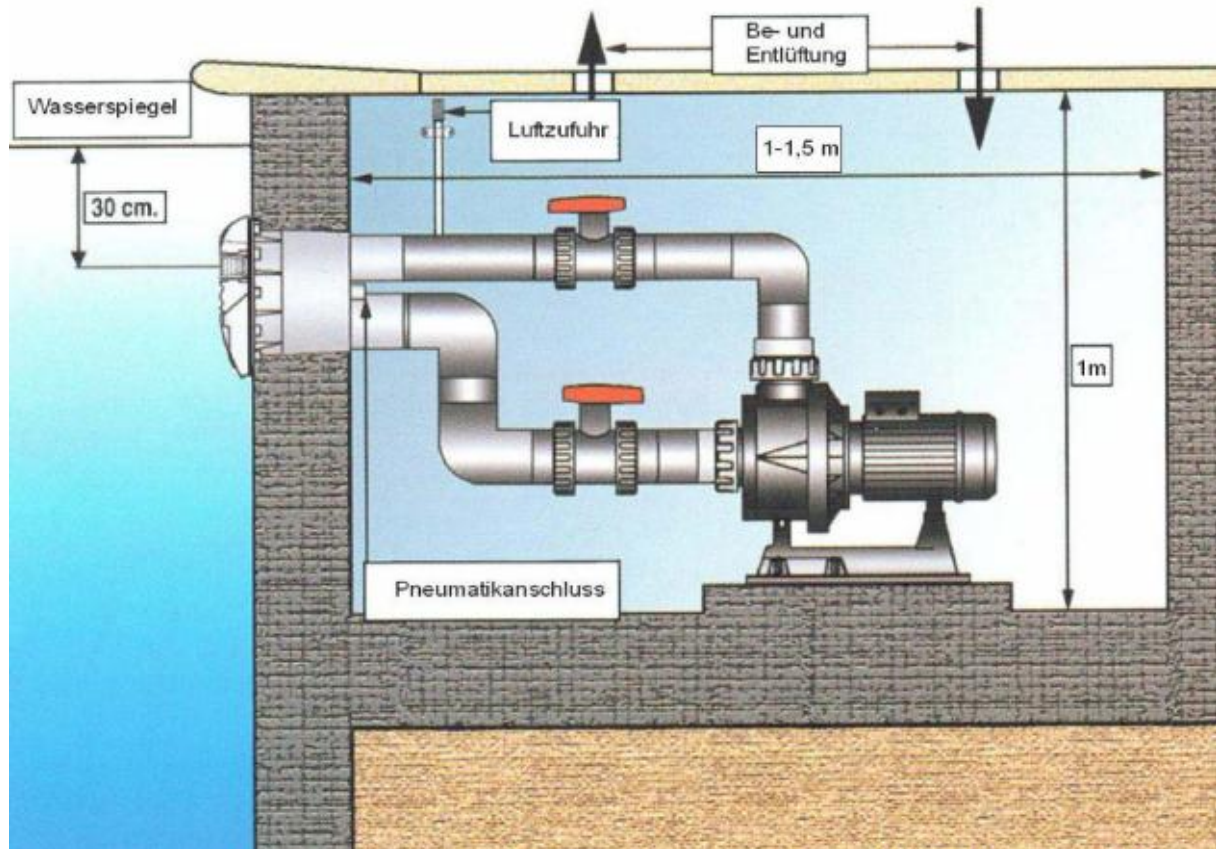
Installationsmaterial:

- 2 x Kugelhahn DA 75
- 2 x Bögen DA 75
- 3 x PVC Rohr DA 75 a 100 cm
- 4 x Winkel 45° DA 75
- 1 x Reduktion 90/75
- 1 x 70 cm Flexschlauch DA 20 mm + Rohrklammer 20 mm (Luftzufuhr) + Rückschlagventil

Bitte überprüfen Sie die mitgelieferten Teile auf Vollständigkeit!

Allgemeine Hinweise

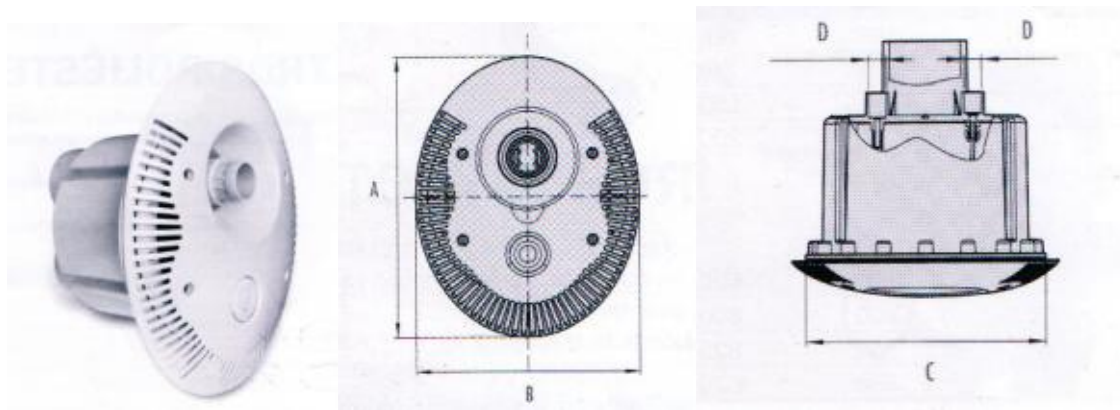
Bitte nehmen Sie sich Zeit und lesen diese Einbau- und Bedienungsanleitung gründlich durch.



- Die Gegenstromanlage wurde ausschließlich für den Betrieb in Schwimmbecken gefertigt!
- Die Pumpe sollte so nahe wie möglich beim Schwimmbecken montiert werden, denn auf diese Weise wird die beste Leistung erzielt, weil Belastungsverluste durch zu lange Verrohrung vermieden wird. Wir empfehlen die Pumpe keinesfalls weiter als 3 m entfernt aufzustellen!
- Die Pumpe eignet sich für den Einsatz (Vorfiltration, Zirkulieren) in Schwimmbecken, deren Wassertemperatur nicht 35°C übersteigt.
- Die Pumpe ist NICHT-Selbstsaugend, daher muss diese immer unter dem Wasserspiegel montiert werden.
- Der Aufstellort der Pumpe muss gut durchlüftet sein, einerseits um für eine gute Kühlung des Motors zu sorgen und um andererseits Korrosion durch zu viel Feuchtigkeit vorzubeugen / Kondensation muss vermieden werden.
- Elektroinstallationen sind von einem qualifizierten Fachmann vorzunehmen!

Bitte lesen sie nachfolgende Anleitung zur sorgfältigen Inbetriebnahme!

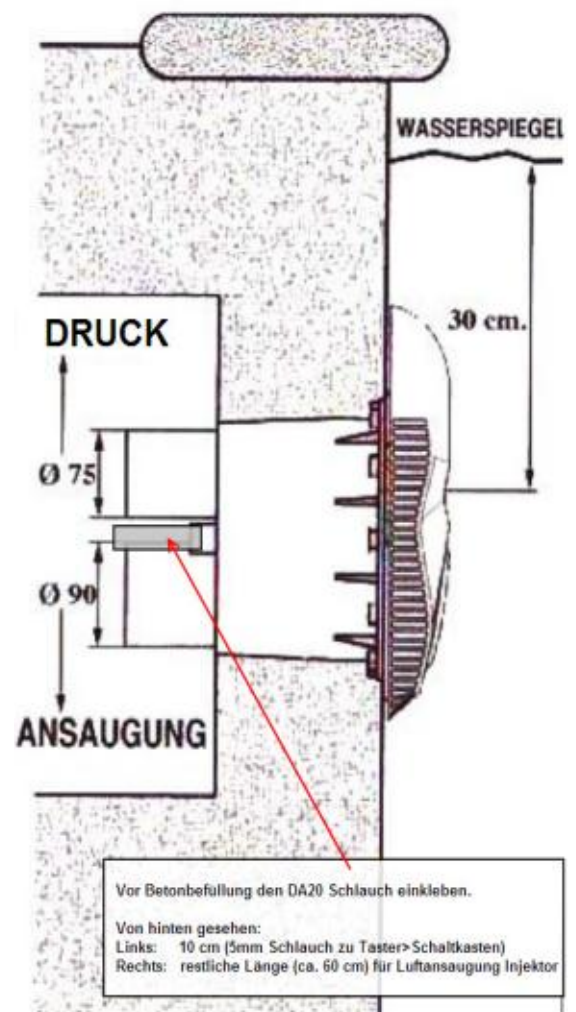
Gegenstromanlage – Einbausatz



Wie montiere ich den Einbausatz?

Wir betrachten die Rückseite vom Einbausatz und erkennen 2 unterschiedlich große Öffnungen. Eine mit 75 mm Durchmesser für den Antrieb und eine Öffnung mit 90 mm Durchmesser für die Ansaugung. Wichtig ist dass der Einbausatz wie folgt montiert wird:

- Die Anschlüsse für Antrieb (75 mm) und Ansaugung (90 mm) werden **SENKRECHT** installiert. Nicht schräg zueinander und schon gar nicht horizontal!
- Der Anschluss für den Antrieb muss im oberen Teil und der Anschluss für die Ansaugung im unteren Teil liegen! Tipp: Kleben Sie die Reduktion 90/75 mit kurzem Rohr schon jetzt vor dem Betonieren in den Einbautopf!
- Wir müssen auch darauf achten, dass der Abstand der **Wasseroberfläche bis zur Mitte der Einströmdüse ca. 30 cm sein** muss.
- Luftzufuhr – den mitgelieferten 20 mm Schlauch mit Rückschlagventil in den Topf einkleben und über dem Wasserspiegel mit der Rohrklemme fixieren.
- PN- Schlauch >Taster - Die PG-Verschraubung dichtet durch festdrehen. Der Schlauch ist in Schlaufe über dem Wasserspiegel zu verlegen. Das Ende des PN-Schlauch zum Schaltkasten durch Heißluft dehnen und aufstecken > Schrumpfung.

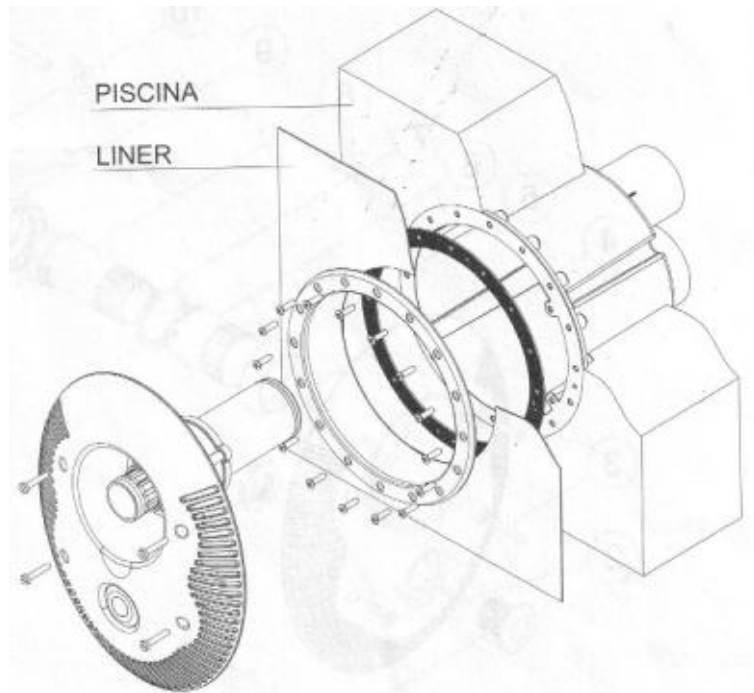


Es ist unbedingt notwendig, den Anweisungen Folge zu leisten, um eine korrekte Installation und einen perfekten Betrieb der Gegenstromanlage zu gewährleisten.

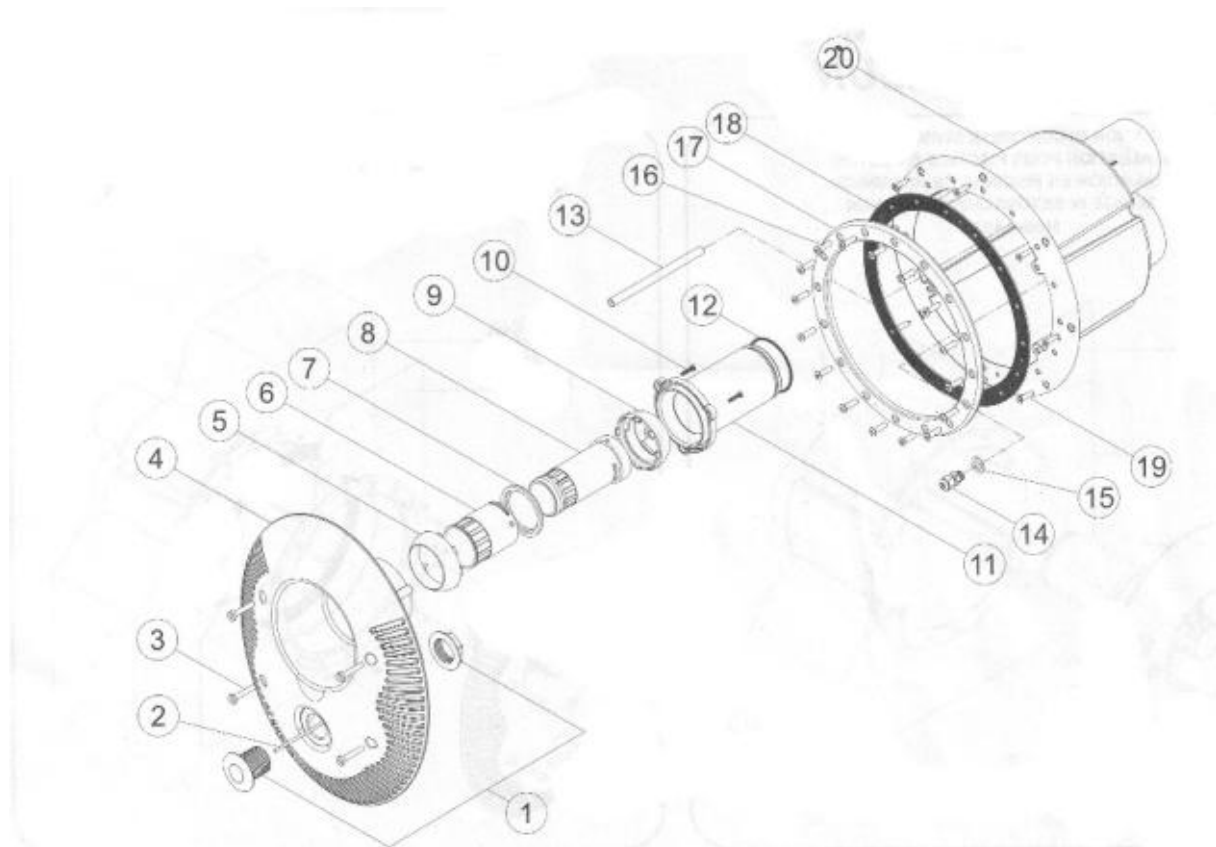
Montage Universal-Einbausatz für Stahlwandbecken mit Folienauskleidung

Bei der Montage bei Stahlwandbecken werden 2 Dichtungen benötigt. Eine Dichtung ist vor der Stahlwand. Eine Dichtung befindet sich hinter der Stahlwand.

Montage Universal-Einbausatz für Betonbecken mit Folienauskleidung



Der Universal – Einbautopf wird bündig mit der Beckeninnenseite einbetoniert.



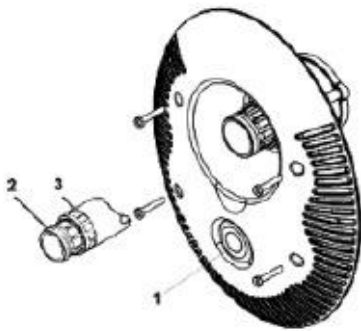
N°	ARTIKEL N°	BESCHREIBUNG	MENGE
1	A033-1	Körper Schalter + Mutter	1
2	A033-2	Pneumatikrohr	6.000mm
3	A033-3	Schraube DIN 7985 A2 M6x35	4
4	A033-4	Gruppe Zierdecke	1
5	A033-5	Hintere Abdeckung	1
6	A033-6	Luftregler	1
7	A033-7	Buchse	1
8	A033-8	Wasserregler	1
9	A033-9	Vordere Abdeckung	1
10	A033-10	Schraube DIN CL81Z A2 4,1x18	3
11	A033-11	Verbindung Antrieb	1
12	A033-12	Rundringdichtung 65x3 EPDM	1
13	A033-13	Flexibles Rohr D. 10	330mm
14	A033-14	Stopfbuchse M-12	1
15	A033-15	Flache Dichtung Stopfbuchse M-12	1
16	A034-1 (2 und 3)	Schraube DIN 966 A2 M6x24 PUN.	16
17	A034-2 (2 und 3)	Breiter Befestigungsflansch	1
18	A034-3 (2 und 3)	Breite Klebedichtung	2
19	A035-1 (3)	Schraube DIN 7982 A2 4,8x25	8
20	A033-16 (1)	Nische Gegenströmung Swimmingpool aus Beton	1
20	A034-4 (2)	Nische Gegenströmung Vorgefertigter Swimmingpool	1
20	A035-2 (3)	Nische Gegenströmung für Swimmingpool Paneelen	1

Individuelle Leistungsregelung

Vom Schwimmbecken aus wird der Gegenstrom durch die Betätigung des pneumatischen Schalters (Nr. 1) eingeschaltet. Der eingeschaltete Gegenstrom führt entweder nur Wasser oder Wasser mit Luft hinein. Dies hängt von der Einstellung der vorderen Düsen ab.

Nur Wasserstrom: Der maximale Wasserstrom wird durch das Drehen der Innendüse (Nr. 2) nach links erreicht. Den Wasserstrom kann man dann durch das Drehen der Düse nach rechts einschränken.

Wasserstrom mit Luft: Für die Einstellung oder Einschränkung der Luftströmung dreht man an der Außendüse (Nr. 3).



weniger Leistung -



maximale Leistung

Pumpen – Modelle:

230 Volt - 63 m³/h - 4mWS Leistung

400 Volt - 78 m³/h - 4mWS Leistung

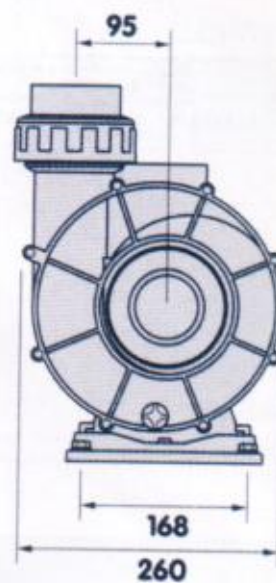
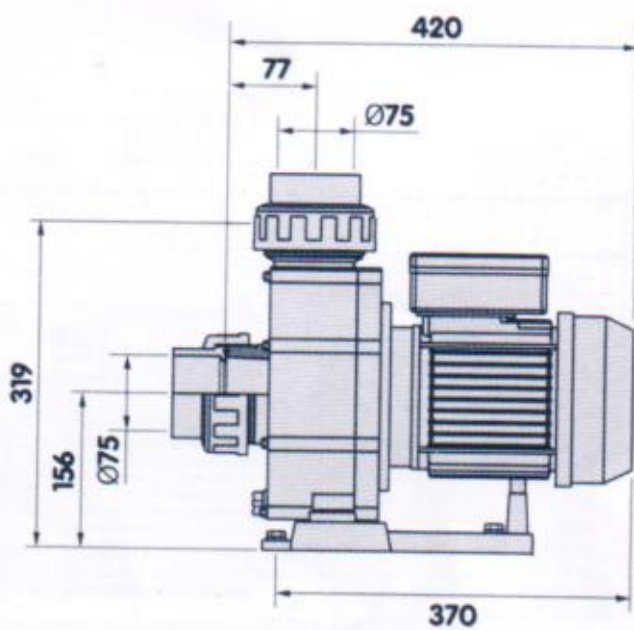
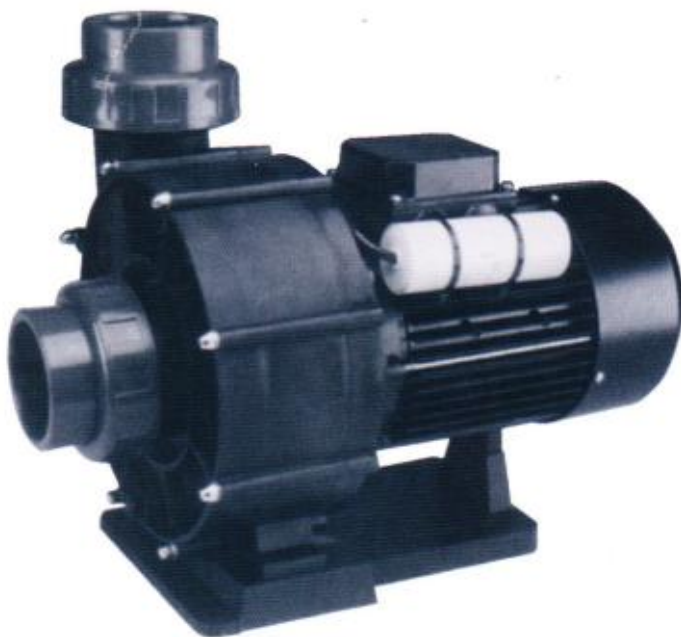
400 Volt - 90 m³/h - 4mWS Leistung

Pumpenleistung:

MODELO	HP	H mts	4	6	8	10	12	14	16	18
NewBCC300	3	Q m ³ /h	63	54	44	32	16			
NewBCC400	4		78	70	64	56	46	32	20	
NewBCC500	5,5		90	82	75	67	60	49	39	22

Maße:

MODELO	Dimensiones (en mm)									
	A	B	C	D	E	F	G	H	I	L
NewBCC300	370	156	75	260	75	77	95	319	168	420
NewBCC400	410	156	75	260	75	77	95	319	168	450
NewBCC550	410	156	75	260	75	77	95	319	168	450



Achtung: Der Elektroanschluss darf nur durch eine konzessionierte Fachfirma erfolgen!

Details finden Sie auch auf der Innenseite des Motor Klemmkastens bzw. des pneumatischen Schaltkastens

Sämtliche elektrische Leitungen sind stromlos zu schalten, bevor Wartungsarbeiten an der Pumpe oder am PN-Schaltkasten vorgenommen werden.

Bevor die Pumpe zum ersten Mal in Betrieb genommen wird, sollte man die Einstellung und Funktionstüchtigkeit des Motorschutzschalters überprüfen.

Periodisch sollte überprüft werden:

- Die elektrischen Anschlüsse
- Dass die Befestigungsschrauben sitzen
- Dass der Motor nicht heiß läuft bzw. dass die Temperatur konstant bleibt.
- Dass die Pumpe während des Betriebs nicht rüttelt bzw. stark vibriert.

Die Pumpe darf ausschließlich für Schwimmbecken verwendet werden und sollte mit 4 Schrauben im Untergrund verankert werden.

Fehler/Ursache/Behebung:

Pumpe ist sehr laut und bringt nicht die Normalleistung
Falsche Drehrichtung des Motors
Motor umpolen, durch Vertauschen der Phasen (400 V)

Pumpe ist laut und bringt volle Leistung
Motorhaube streift
Lüfterhaube locker - ordnungsgemäß befestigen

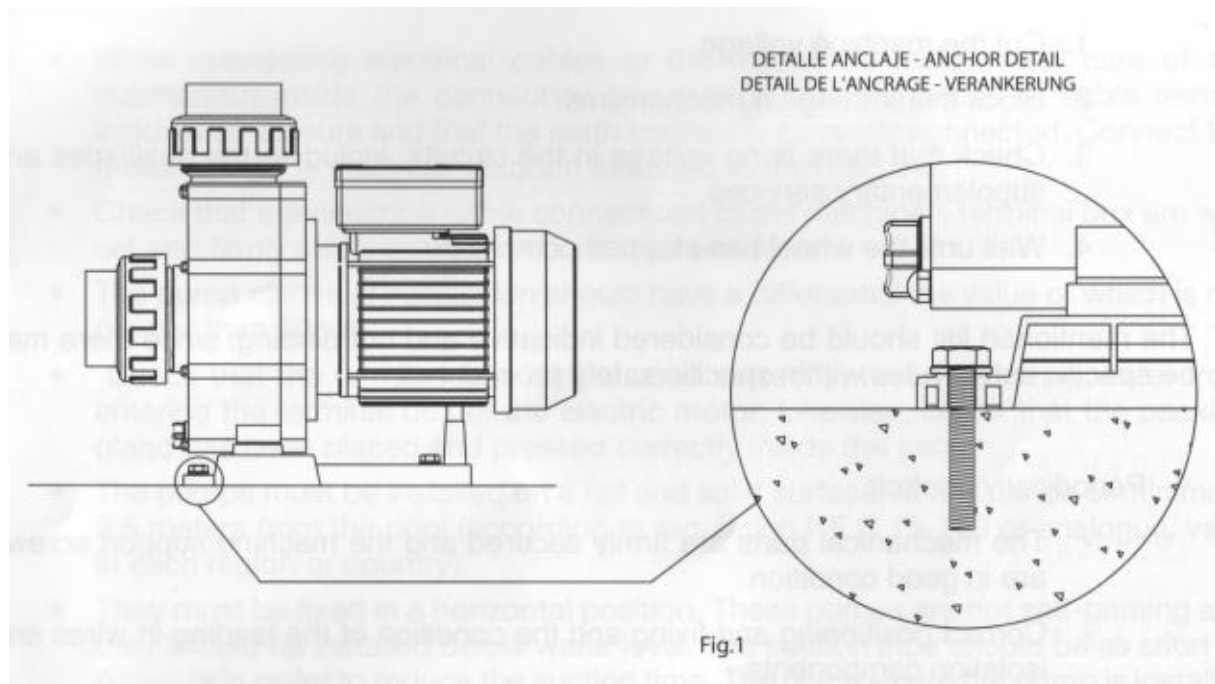
Pumpe läuft nicht bzw. schwer und langsam an
Eine Phase fehlt
Zuleitung ändern

Beim Einschalten fallen die Sicherungen
Falsche Sicherungen
Sicherung 16 A träge verwenden

Motorschutzschalter löst sich aus
Falsche Einstellung
Richtigen Stromwert + 10% einstellen

Pumpe lässt sich vom Becken aus nicht schalten
Schalt Schlauch geknickt oder verklemmt/Schlauch zu lang
Prüfen ob Pumpe vom Schaltkasten aus schaltbar ist. Schlauch wenn nötig kürzen.

Pumpe lässt sich vom Schaltkasten aus nicht schalten
Sicherungen/Stromzufuhr/ Motorschutzschalter
Sicherungen /Stromzufuhr prüfen Motorschutzschalter testen.



Verrohrung der Pumpe

Die Pumpe wird für die Verrohrung von DA 75 PVC Rohren vorbereitet. Das mitgelieferte Installationsmaterial wurde dafür abgestimmt.

- Man montiert die beiden Verschraubungen D 75 auf der Pumpe
- Nun kann man die DA 75 Rohre mit den Verschraubungen nach Gegebenheit zuschneiden und mit PVC- Klebstoff verbinden.

pooldoktor
Schwimmbad | Sauna | Infrarotkabinen | Wellness