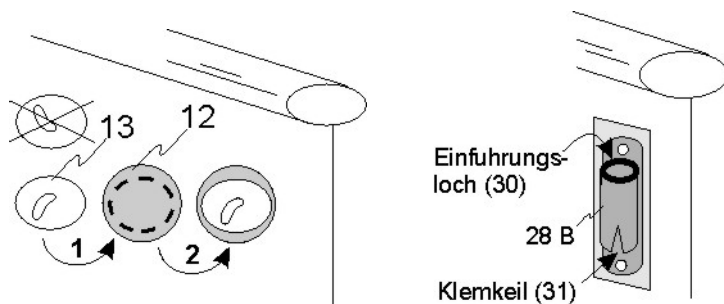


Wie kann man das Cabrio Dom montieren?

Freistehende Schwimmbecken

Vor jedem Kleben muss alles markiert sein, da die aufgeklebten Haken (13) oder Spanner (28) sehr schwer zu entfernen sind. Klebestellen auf der Stahlwand reinigen und entfetten.

- Zuerst alle Haken (13) auf die Folienunterlage (12) und danach auf die markierten Stellen am Stahlmantel (ca. 5-10 cm unter dem Handlauf) kleben (Abb. 2.2).
- Den Spanner (28) auf die Folienunterlage (29) wie vor, jedoch ca. 5 cm unter dem Handlauf kleben. Bitte beachten Sie, dass sich das Einführungsloch (30) des Spanners (28) oben befindet (Klemmkeil (31) hinten !! (Abb. 2.3/2.4)



Eingebaute Schwimmbecken

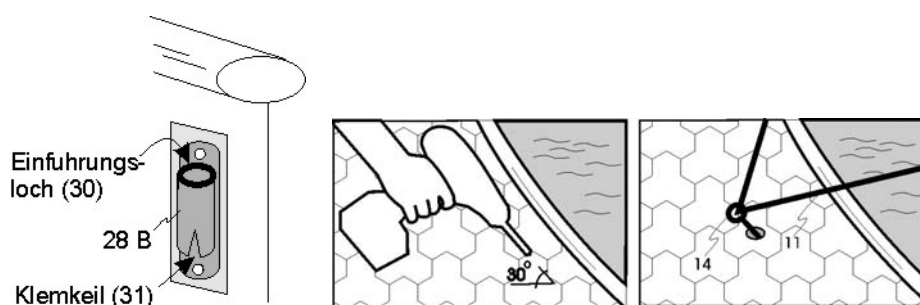
Bodenbelag:

- Beton oder Stein: den Spanner (28) mittels Dübeln Ø 8mm auf den Boden verankern.
- Holz: den Spanner (28) mittels Holzschrauben (nicht im Lieferumfang) an dem Boden festschrauben. (o. Abb.)

Bei den Schwimmbecken, die weniger als 10 cm aus dem Erdniveau hinausragen sind die Haken (13) dann auf den markierten Stellen aufzukleben, sofern auf dem Stahlmantel noch Platz ist.

Ist kein Platz für die Haken (13) vorhanden, so ist die Befestigung mit Ringbolzen (14) vorzusehen. Diese Ringbolzen werden in die Gummiseile eingefädelt, bevor diese mit der Hülle verknotet werden.

In den Bodenbelag werden Löcher Ø 6mm im Winkel von ca. 30-45 ° gebohrt, in welche dann beim Spannen der Folie die am Gummiseil (11) hängenden Ringbolzen (14) eingesteckt werden (Abb. 2.5).



Befestigung des „C“ Profils (Abb. 3.1 bis 3.4)

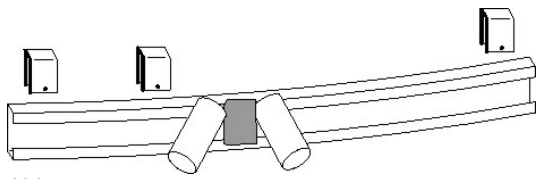


Abb. 3.1

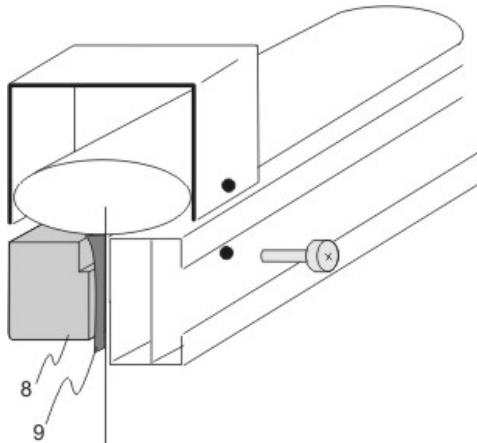


Abb. 3.2

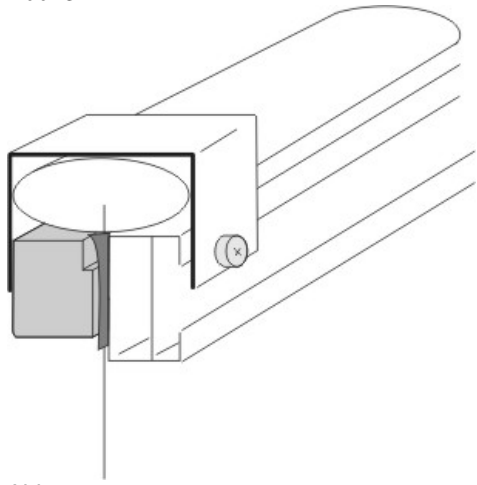


Abb. 3.3

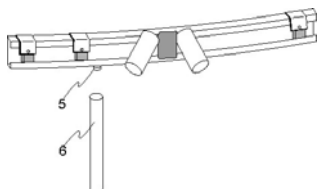
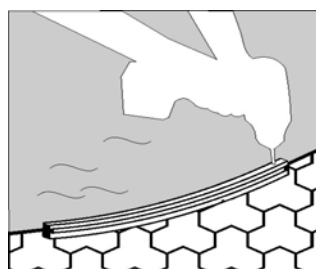


Abb. 3.5



ähnlich Abb. 3.4)

- Das „C“ Profil (1) an die mit >L< markierte Stelle anlegen
- Klemmen (7) laut Skizze montieren. **Aufpassen auf die Abstände.** An die Folienunterlage (8) die Kunststoffunterlage (9) so einsetzen, dass sich der Nut wie abgebildet unter dem Handlauf und neben der Stahlwand befindet. Die Klemme mit einer Schraube M6x40 fixieren.

Bei Cabrio Dome ab der Größe von Ø 4.0 m ist eine Stütze (6) **notwendig** (Abb. 3.5).

- Länge der Stütze (6) auf Beckenhöhe durch kürzen anpassen und die Stütze (6) an den Kunststoff-anker (5) einstecken. Der Boden unter der Stütze (6) muss fest sein.

Am Ende des „C“ Profils (1), wie abgebildet, einen Spanner (28/B) auf den Stahlmantel kleben. Dieser Spanner (28/B) ist notwendig für Auf- und Abbau des Domes. (Abb. 3.4).

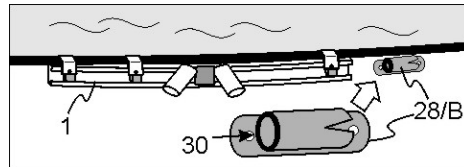


Abb. 3.4

Volleingebaute Schwimmbecken

Befestigung des „C“ Profil (1)

Das „C“ Profil (1) auf die markierte Stelle >L< unmittelbar (ca. 0,5 cm) neben dem Handlauf legen und befestigen wie folgt:

- Den Kunststoffanker (5) entfernen.
- Die am „C“ Profil (1) von oben nach unten gebohrten senkrechten Löcher werden mit einem Bohrer (6mm) auf die Beckenumrandung übertragen (Abb. 3.6).
- Diese Markierungen werden je nach Bodenart (Beton-Steinbohrer-Dübeln, Holz-normaler Bohrer-Holzschrauben) mit den entsprechenden Bohrern in die Beckenumrandung gebohrt.
- Jetzt die Bogenträger mit den Schrauben und evtl. Dübeln fest verschrauben.

Einen Spanner (28/B) ca. 20 cm entfernt vom Ende des „C“ Profil (1) horizontal auf den Beckenrand befestigen. Das Einführungsloch (30) im Spanner (28/B) muß zum „C“ Profil (1) gedreht sein, damit das Seil im Schieber (2) eingespannt werden kann.

(Klemmkeil hinten)
(ähnlich Abb. 3.4)

Montage bei Holzbecken – Sonderanfertigung

Senden Sie uns eine Email office@pooldoktor.at - geben Sie uns ihren Beckentyp bekannt.
(Hersteller und Modell)

Sonderanleitung zur Montage an Holzbecken

1. Die Gleitschiene laut Zeichnung montieren. Zuerst das Loch 7mm bohren dann die Gleitschiene fixieren.
2. Die Haken statt kleben anschrauben ca. 15cm unter dem Rand.
3. Die Haken an jedem Eck und in jeder Mitte der Gerade anschrauben.

