

Lieferadresse: .....

.....

.....

# MASSBLATT

für Rollschutz / Winterschutz

Händler: .....

Komm: .....

Lieferdatum: .....

- SWISS
- UNIVERSAL
- NOVAROLL
- blau
- grün
- transparent
- wasserdesign

- Getriebe m. Kurbel 1:3 oder 1:7
- Kurbel m. Antriebsnocken Becken aus dem Boden
- Windsicherungs-Set
- Schneeträger

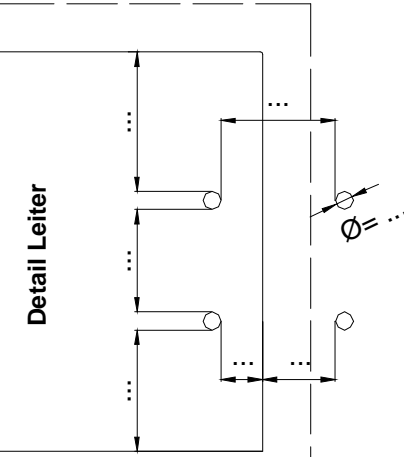
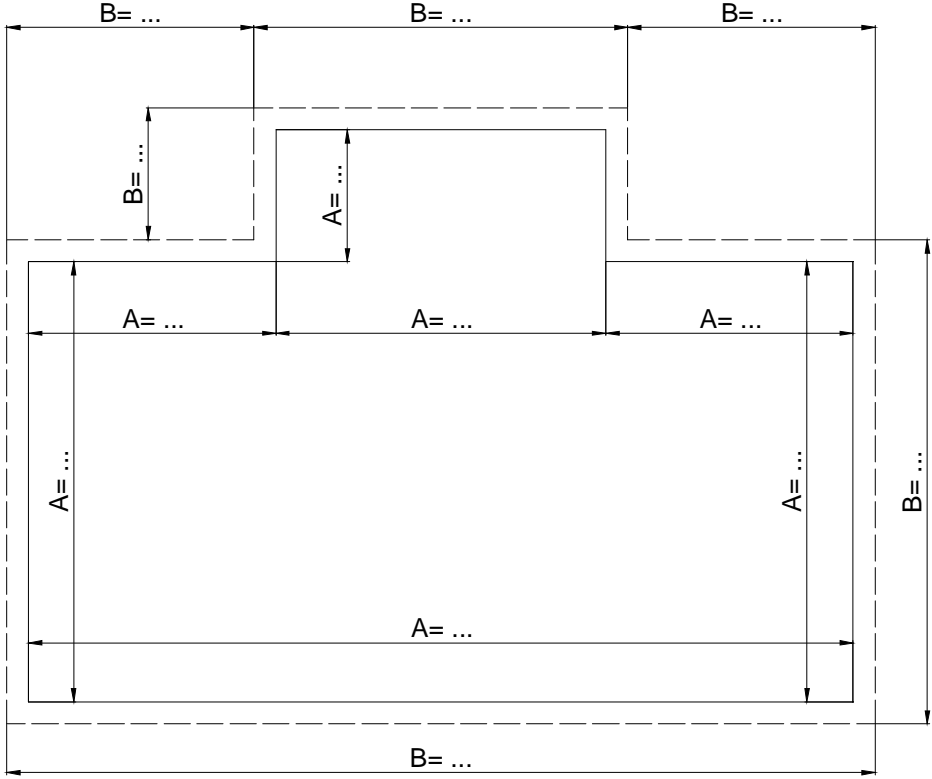
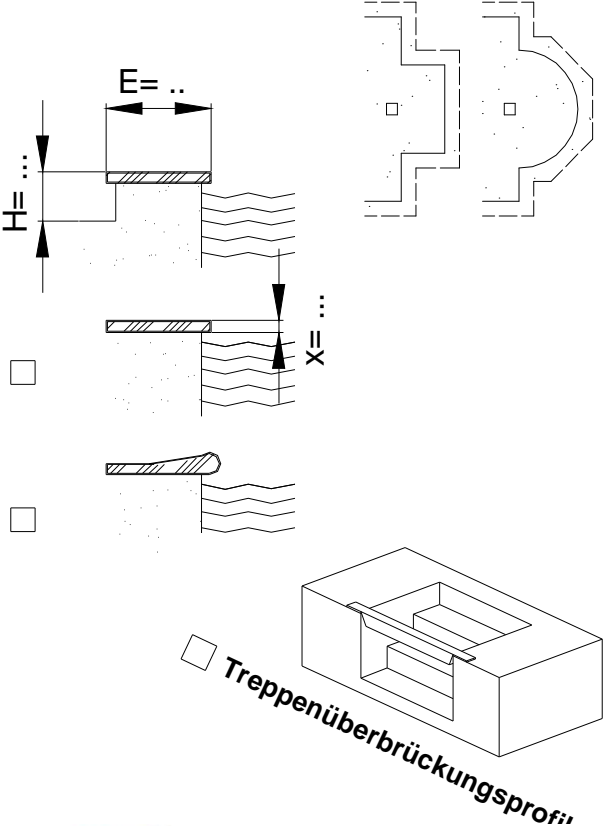
- Schutznetz standard
- Schutznetz Randverstärkung
- blau
- grün

- Windsicherungs-Set
- Schneeträger
- versenkbare Stifte
- Haken Betonbecken
- Haken Holzbecken

A = Beckenmass (Lichtmass zw. Randsteinen)  
 H = Becken aus dem Boden stehend (cm)

B = Abdeckmass (Becken +2 x 20 cm)  
 E = Randplattenmass

### Konfektion Treppenteil



- Holmenverstärkung
- Leiterrausschnitt