

Lieferadresse:

.....

.....

MASSBLATT

für Rollschutz / Winterschutz

Händler:

Komm:

Lieferdatum:

- SWISS
- UNIVERSAL
- NOVAROLL
- blau
- grün
- transparent
- wasserdesign

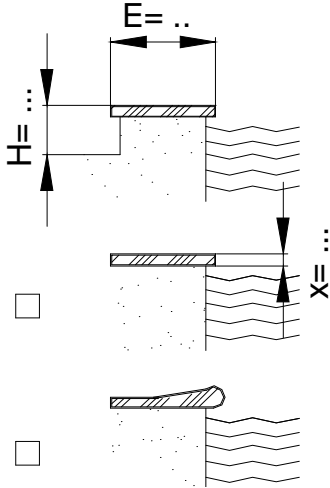
- Getriebe m. Kurbel 1:3 oder 1:7
- Kurbel m. Antriebsnocken Becken aus dem Boden
- Windsicherungs-Set
- Schneeträger

- Schutznetz standard
- Schutznetz Randverstärkung
- blau
- grün

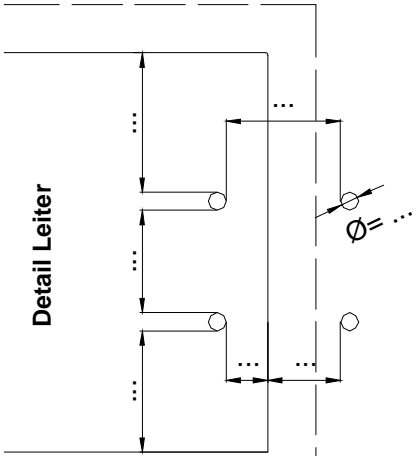
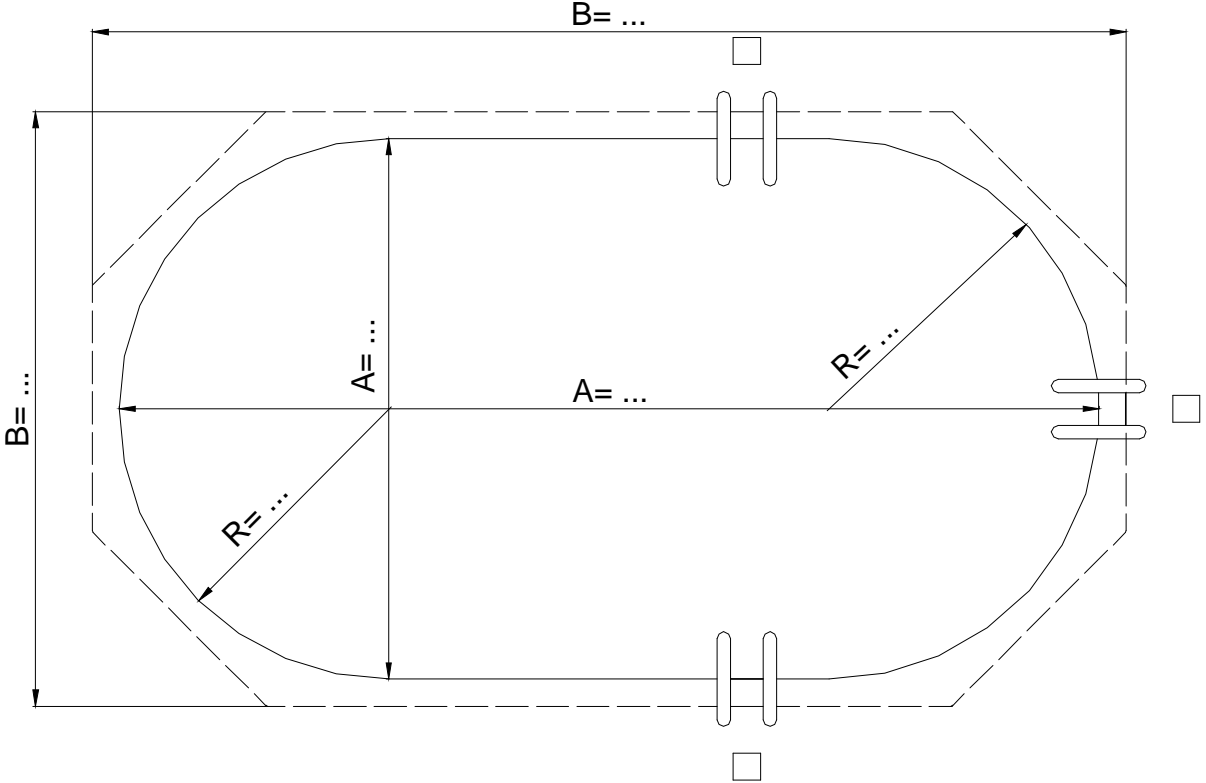
- Windsicherungs-Set
- Schneeträger
- versenkbare Stifte
- Haken Betonbecken
- Haken Holzbecken

A = Beckenmass (Lichtmass zw. Randsteinen)
H = Becken aus dem Boden stehend (cm)

B = Abdeckmass (Becken + 2 x 20 cm)
E = Randplattenmass



- Rechteck
- 6-Eck
- 8-Eck



- Holmenverstärkung
- Leiterrausschnitt